



EVROPSKÁ UNIE
Evropský fond pro regionální rozvoj
Operační program Podnikání
a inovace pro konkurenceschopnost

Operační program podnikání a inovace pro konkurenceschopnost

Program podpory INOVACE – Inovační projekt

Publicita projektu

Inovace výroby vodních turbín ve společnosti

M a v e l, a.s.

Číslo projektu: CZ.01.1.02/0.0/0.0/15_014/0000660



EVROPSKÁ UNIE
Evropský fond pro regionální rozvoj
Operační program Podnikání
a inovace pro konkurenceschopnost

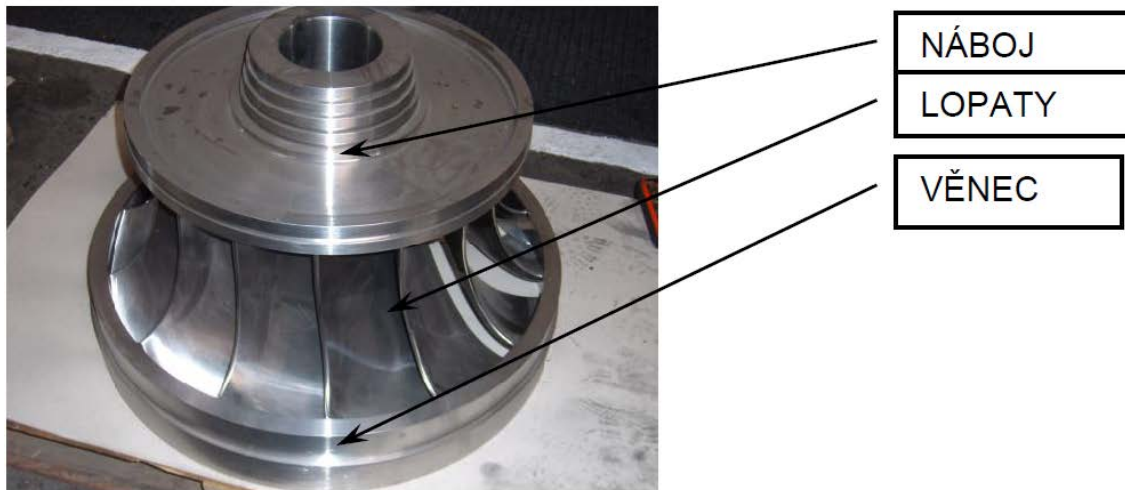


1. Stručný popis projektu

Předmětem projektu je vytvoření a zavedení do výroby inovované řady turbín typu Kaplan a Francis (**inovace produktu**) se zvýšenou účinností a materiálovou odolností a turbín pro vyšší spád s dosažením nižší úrovně kavitace. Jedná se zlepšení parametrů účinnosti při maximální hltnosti (průtoku turbínou) a zvýšení kavitační odolnosti hydraulického profilu oběžných lopatek turbín jakož i turbíny jako celku (s ohledem pro vyšší spády). Klíčovým faktorem pro zlepšení užitečných vlastností je výběr materiálu.

Pro výběr materiálů splňujících podmínky zlepšení efektivity výroby částí vodních turbín (Kaplan, Francis,) byl proveden rozsáhlý průzkum současně používaných i jiných materiálů. Spolu s tímto průzkumem byla vytvořena detailní studie provozních podmínek pro vyráběné typy turbín a potřebných vlastností materiálů.

Obrázek: Oběžné kolo Francis turbíny / po strojním opracování



Realizace projektu proběhne na základě výzkumu, vývoje, vytvořených prototypů a doposud získaných zkušeností. Uvedené parametry je možné dosáhnout ideálně výraznou kvalitativní změnou výrobního procesu (**inovace procesu**), včetně změny strojního parku a nových výrobních postupů. Vlastní inovace tzn. investiční nákup strojní technologie, její zařazení do výrobního procesu, optimalizace výroby a vzdělávání všech zainteresovaných pracovníků přinesou snížení výrobních nákladů, snížení energetické náročnosti a snížení dopadů na životní prostředí ve všech jeho ohledech.



EVROPSKÁ UNIE
Evropský fond pro regionální rozvoj
Operační program Podnikání
a inovace pro konkurenceschopnost



2. Základní cíle projektu

Základním cílem projektu je výroba inovovaných turbín a zavedení nového výrobního procesu, získání nových trhů a zákazníků, což přispěje ke zvýšení tržeb a posílení konkurenceschopnosti společnosti Mavel.

Kvantifikované cíle projektu jsou následující:

- 1) Zvýšení tržeb za prodej vlastních výrobků a služeb společnosti o cca 12% do konce roku 2019
- 2) Zvýšení počtu prodaných inovovaných výrobků 5 % do konce roku 2022
- 3) Zvýšení přidané hodnoty o 3 % do konce roku 2022

Cíle v rámci inovace produktu:

- 1) Dosažení účinnosti v pásmu velkých jednotkových hltností max. $Q_{11} = 3,5 \text{ m}^3 \cdot \text{s}^{-1}$.
- 2) Zvýšení kavitační odolnosti.

Cíle v rámci inovace procesu:

- 1) Opakovatelnost parametrů produktu dodržováním potřebné přesnosti výroby, tvarů.
- 2) Zkrácení výrobních časů.
- 3) Snížení objemu nutné kooperace mimo provozovny žadatele.

Díličí cíle projektu:

- 1) Vyrábět turbíny s průměrem oběžného kola 5 m.
- 2) Eliminace závislosti na externích kooperacích.
- 3) Eliminace chyb kooperantů, řízení jakosti ve vlastním výrobním procesu.
- 4) Zkrácení výrobního procesu a zvýšení přesnosti obrábění snížením počtů upínání.

Ekonomické cíle společnosti:

- 1) Vytvoření podmínek pro další efektivní růst zavedením inovativní výroby
- 2) Zvýšení efektivnosti výroby
- 3) Snížení časové náročnosti výroby – zvýšení produktivity práce
- 4) Snížení nákladů na jednotku produkce
- 5) Zvýšení konkurenceschopnosti (na regionálním, tuzemském a evropském trhu)
- 6) Obchodní spolupráce s velkými firmami
- 7) Zvýšení přidané hodnoty
- 8) Zvýšení obrátu společnosti.

Projekt „Inovace výroby vodních turbín ve společnosti M a v e l, a.s.“ je financován z Evropského fondu pro regionální rozvoj, Operační program Podnikání a inovace pro konkurenceschopnost.



EVROPSKÁ UNIE
Evropský fond pro regionální rozvoj
Operační program Podnikání
a inovace pro konkurenceschopnost

